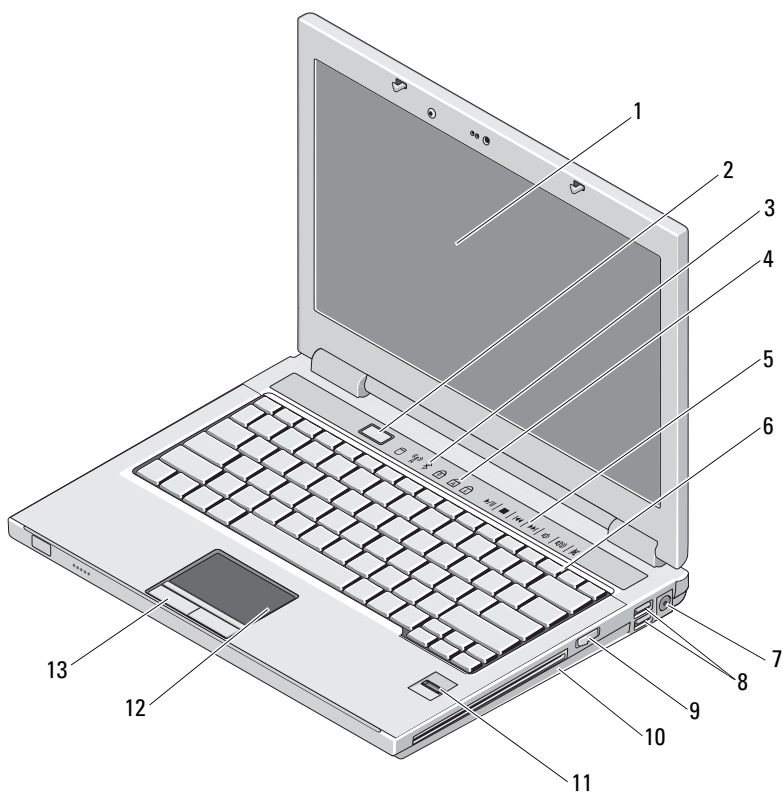
 **ADVERTÊNCIA:** uma ADVERTÊNCIA indica um potencial de danos à propriedade, de lesões corporais ou mesmo risco de vida.

Dell™ Vostro™ 1310, 1510, 1710 e 2510: Informações sobre configuração e recursos

Vostro 1310



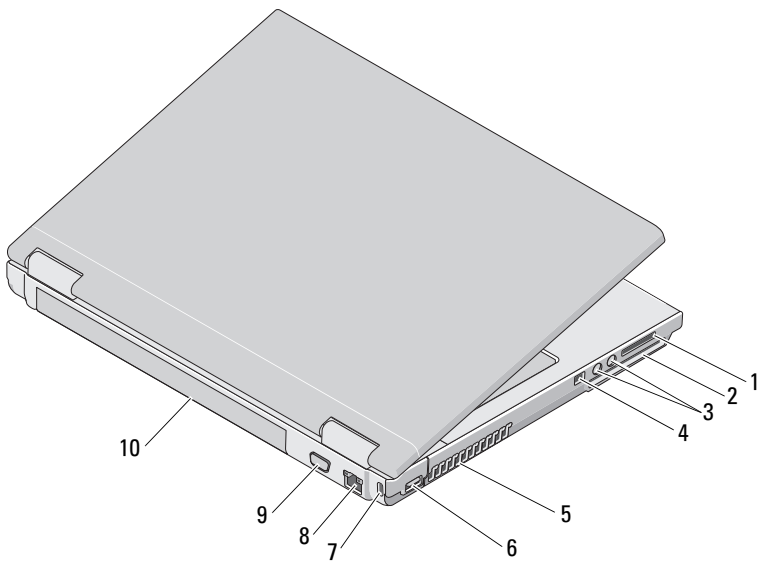
Janeiro de 2009



0H746GA03

Modelos: PP36S, PP36L, PP36X

- | | | | |
|----|---|----|---------------------------------------|
| 1 | tela | 2 | botão liga/desliga |
| 3 | luzes de status do dispositivo | 4 | luzes de status do teclado |
| 5 | controles multimídia (volume, avançar, voltar, parar, tocar e ejetar) | 6 | teclado |
| 7 | conector do adaptador CA | 8 | conectores USB (2) |
| 9 | chave de rede sem fio | 10 | unidade óptica/compartimento de mídia |
| 11 | leitor de impressão digital (opcional) | 12 | touch pad |
| 13 | botões do touch pad (2) | | |

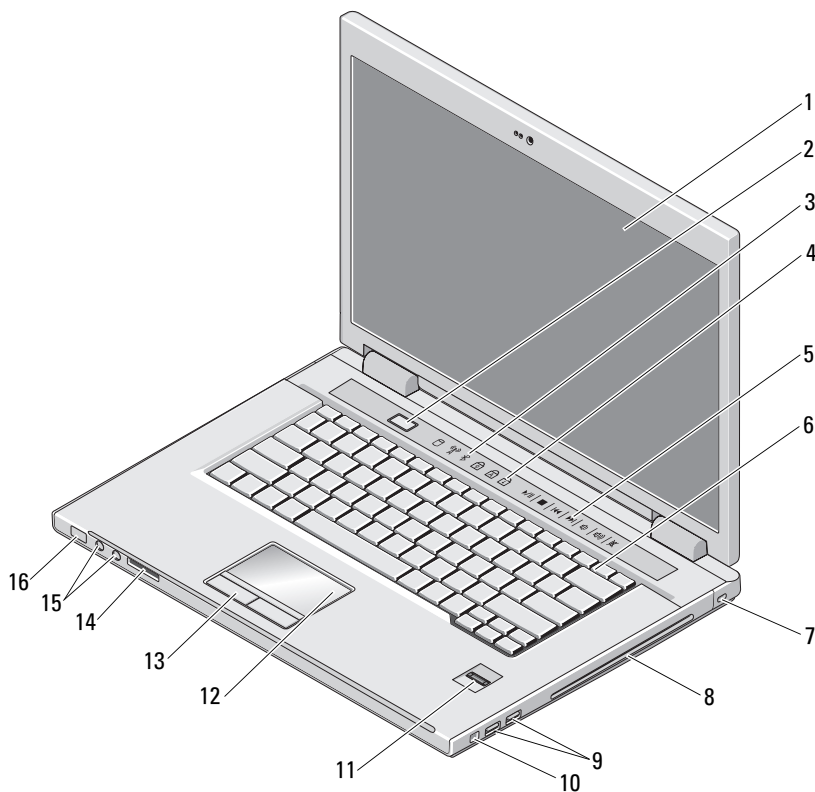


- | | | | |
|---|---------------------------------|----|---------------------|
| 1 | slot do leitor de cartão 8 em 1 | 2 | slot ExpressCard/54 |
| 3 | conectores de áudio (2) | 4 | conector IEEE 1394 |
| 5 | aberturas de ventilação | 6 | conector USB |
| 7 | slot do cabo de segurança | 8 | conector de rede |
| 9 | conector de vídeo | 10 | bateria |

Vostro 1510/2510

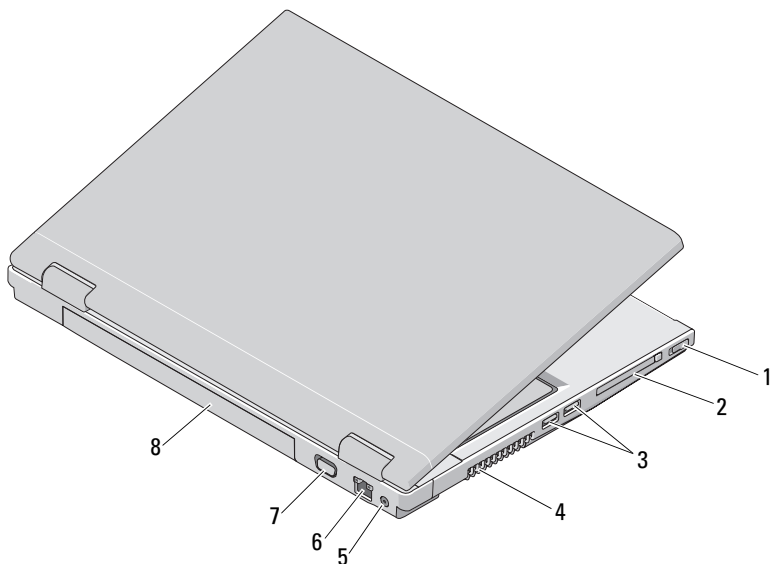


NOTA: A diferença entre o Vostro 1510 e o Vostro 2510 está na cor do chassi. O chassi do Vostro 1510 é *preto* e o chassi do Vostro 2510 é *vermelho cereja*.



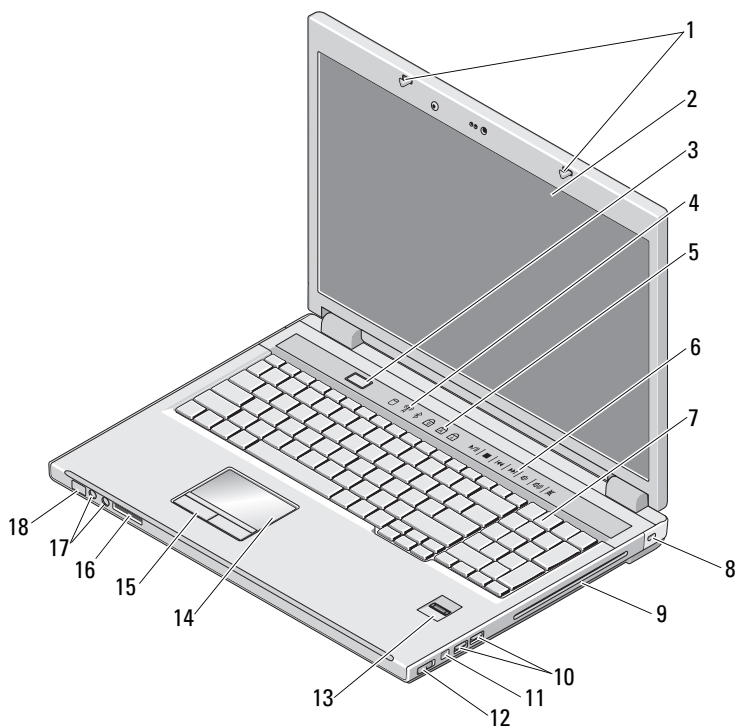
- | | | | |
|---|---|----|---------------------------------------|
| 1 | tela | 2 | botão liga/desliga |
| 3 | luzes de status do dispositivo | 4 | luzes de status do teclado |
| 5 | controles multimídia (volume, avançar, voltar, parar, tocar e ejetar) | 6 | teclado |
| 7 | encaixe do cabo de segurança | 8 | unidade óptica/compartimento de mídia |
| 9 | conectores USB (2) | 10 | conector IEEE 1394 |

- | | | | |
|----|--|----|--|
| 11 | leitor de impressão digital (opcional) | 12 | touch pad |
| 13 | botões do touch pad (2) | 14 | slot do leitor de cartão 8 em 1 |
| 15 | conectores de áudio (2) | 16 | luzes de alimentação e de carga da bateria |

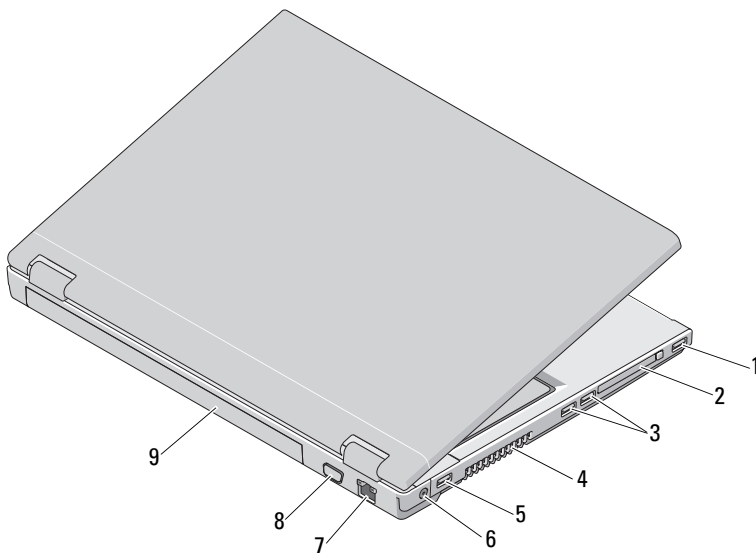


- | | | | |
|---|--------------------------|---|-------------------------|
| 1 | chave de rede sem fio | 2 | slot ExpressCard/54 |
| 3 | conectores USB (2) | 4 | aberturas de ventilação |
| 5 | conector do adaptador CA | 6 | conector de rede |
| 7 | conector de vídeo | 8 | bateria |

Vostro 1710



- | | | | |
|----|--|----|---|
| 1 | travas da tela | 2 | tela |
| 3 | botão liga/desliga | 4 | luzes de status do dispositivo |
| 5 | luzes de status do teclado | 6 | controles multimídia (volume, avançar, voltar, parar, tocar e ejetar) |
| 7 | teclado | 8 | trava de segurança |
| 9 | unidade óptica/compartimento de mídia | 10 | conectores USB (2) |
| 11 | conector IEEE 1394 | 12 | chave de rede sem fio |
| 13 | leitor de impressão digital (opcional) | 14 | touch pad |
| 15 | botões do touch pad (2) | 16 | leitor de cartão 8 em 1 |
| 17 | conectores de áudio (2) | 18 | luzes de alimentação e de carga da bateria |



- | | | | |
|---|--------------------|---|--------------------------|
| 1 | conector USB | 2 | slot ExpressCard/54 |
| 3 | conectores USB (2) | 4 | aberturas de ventilação |
| 5 | conector USB | 6 | conector do adaptador CA |
| 7 | conector de rede | 8 | conector de vídeo |
| 9 | bateria | | |

⚠ ADVERTÊNCIA: Não bloqueie, não introduza objetos e nem permita o acúmulo de poeira nas aberturas de ventilação. Não coloque o seu computador Dell™ ligado em ambientes com pouca ventilação, por exemplo, em uma maleta fechada. O bloqueio do fluxo de ar pode danificar o computador ou causar incêndio. O ventilador é acionado quando o computador esquenta. O ruído produzido é normal e não indica que o ventilador ou o computador esteja com problemas.

Configuração rápida

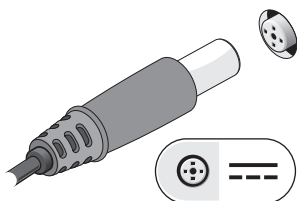
⚠ ADVERTÊNCIA: Antes de começar qualquer procedimento descrito nesta seção, leia as informações de segurança fornecidas com o computador. Para obter informações adicionais sobre as melhores práticas, consulte www.dell.com/regulatory_compliance.

⚠ ADVERTÊNCIA: O adaptador CA funciona com tomadas elétricas do mundo todo. No entanto, os conectores de alimentação e as régua de energia variam de acordo com o país. O uso de um cabo incompatível ou a conexão incorreta do cabo à régua de energia ou à tomada elétrica pode causar incêndio ou danos ao equipamento.

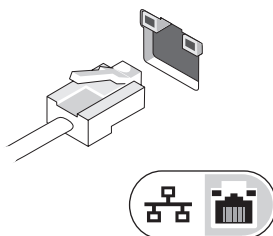
AVISO: Ao desconectar o cabo do adaptador CA do computador, segure-o pelo conector e não pelo fio e puxe-o com firmeza, mas com cuidado, para não danificá-lo. Quando você enrolar o cabo do adaptador CA, certifique-se de seguir o ângulo do conector no adaptador CA para evitar danificar o cabo.

NOTA: Alguns dispositivos podem não estar incluídos se você não tiver feito o pedido dos mesmos.

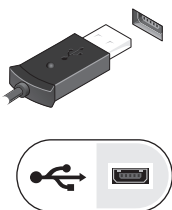
1 Conecte o adaptador CA ao respectivo conector no computador e à tomada elétrica.



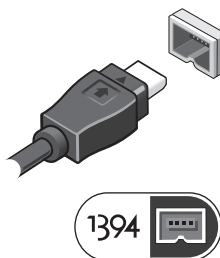
2 Conecte o cabo de rede.



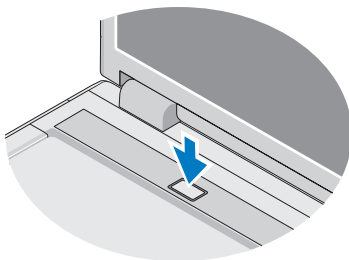
3 Conecte os dispositivos USB, por exemplo, um mouse ou teclado.



4 Conecte os dispositivos IEEE 1394, por exemplo, um DVD player



5 Abra a tampa do computador e pressione o botão liga/desliga para ligar o computador.





NOTA: É recomendável que você ligue e desligue o computador pelo menos uma vez antes de instalar qualquer placa ou de conectar o computador a um dispositivo de acoplamento ou a outro dispositivo externo, por exemplo, uma impressora.

Especificações



NOTA: As ofertas podem variar de acordo com a região. Para obter mais informações sobre a configuração do computador, clique em **Iniciar** → **Ajuda e suporte** e selecione a opção de ver informações sobre o computador.

Informações do sistema

Tipo de processador	Vostro 1310, 1510, 1710 e 2510: Intel® Core™ 2 Duo (1,4 a 2,6 GHz) Intel® Celeron® (1,8 a 2,0 GHz)
Chipset	
Vostro 1310, 1510 e 1710	chipset Intel GM965 Express para gráficos integrados Intel PM965 para gráficos discretos
Vostro 2510 integrado	Intel PM965

Vídeo

Tipo de vídeo	integrado na placa de sistema
Barramento de dados	vídeo integrado
Controlador de vídeo	
Vostro 1310, 1510 e 2510 discreto	NVIDIA GeForce 8400M GS, 64 bits
Vostro 1710 discreto	NVIDIA GeForce 8600M GS, 128 bits
Memória de vídeo	
Vostro 1310, 1510 e 1710	até 256 MB de memória compartilhada
Vostro 1310 discreto	128 MB
Vostro 1510, 1710 e 2510 discreto	256 MB

Bateria

Tipo	“inteligente de íons de lítio”
	Vostro 1310 — 4 células, 6 células e 9 células
	Vostro 1510 e Vostro 2510 — 6 células e 9 células
	Vostro 1710 — 6 células e 8 células

Dimensões:**Profundidade**

baterias de íons de lítio de 4 células, 6 células e 8 células 50,3 mm

baterias de íons de lítio de 9 células 72 mm

Altura

4 células e 6 células Vostro 1310 — 19,9 mm

9 células Vostro 1310 — 20,7 mm

6 células Vostro 1510 e 2510 — 19,9 mm

9 células Vostro 1510 e 2510 — 20,7 mm

6 células e 8 células Vostro 1710 — 20,2 mm

Tensão

4 células 14,8 V

6 células e 9 células 11,1 V

8 células 16,8 V

Bateria de célula tipo moeda CR-2032

Adaptador CA

Tensão de entrada

Vostro 1310, 1510 e 1710 90 a 264 VCA (65 W e 90 W)

Vostro 2510 90 a 264 VCA (90 W)

Corrente de entrada (máxima)

Vostro 1310, 1510 e 1710 1,5 A (65 W e 90 W)

Vostro 2510 1,5 A (90 W)

Adaptador CA (continuação)

Frequência de entrada

Vostro 1310, 1510 e 1710	47 a 63 VCA (65 W e 90 W)
Vostro 2510	47 a 63 Hz (90 W)

Corrente de saída

65 W	4,34 A (máxima, em pulsos de 4 segundos) 3,34 A (contínua)
90 W	5,62 A (máxima, em pulsos de 4 segundos) 4,62 A (contínua)

NOTA: Nos computadores Vostro 1510/1710/2510 com configuração de vídeo discreto, você precisa usar o adaptador CA de 90 W fornecido com o seu computador. O uso de um adaptador CA incorreto impedirá o desempenho máximo e produzirá uma advertência do BIOS.

Tensão nominal de saída

Vostro 1310, 1510 e 1710	19,5 VCC (65 W e 90 W)
Vostro 2510	19,5 VCC (90 W)

Dimensões (65 W):

Altura	27,8 a 28,6 mm (65 W)
Largura	57,9 mm
Profundidade	137,2 mm

Faixa de temperatura: 0 °C a 35 °C

Dimensões (90 W):

Altura	33,8 a 34,6 mm (90 W)
Largura	60,9 mm
Profundidade	153,4 mm
Peso (com cabos)	0,46 kg
Faixa de temperatura	0 °C a 35 °C

Características físicas

Altura	Vostro 1310 — 23,8 a 37,2 mm
	Vostro 1510 e 2510 — 26,2 a 38,0 mm
	Vostro 1710 — 29,0 a 40,5 mm
Largura	Vostro 1310 — 317 mm
	Vostro 1510 e 2510 — 357 mm
	Vostro 1710 — 393 mm
Profundidade	Vostro 1310 — 243,2 mm
	Vostro 1510 e 2510 — 258 mm
	Vostro 1710 — 286 mm
Peso	Vostro 1310 — mínimo de 2,1 kg com bateria de 4 células
	Vostro 1310 — mínimo de 2,8 kg com bateria de 6 células
	Vostro 1510 e 2510 — mínimo de 2,1 kg com bateria de 4 células
	Vostro 1710 — mínimo de 2,6 kg com bateria de 6 células
	Vostro 1710 — mínimo de 3,41kg com bateria de 8 células

Requisitos ambientais

Faixa de temperatura:

Em operação 0 °C a 35 °C

Em armazenamento -40 °C a 65 °C

Umidade relativa (máxima):

Em operação 10 % a 90 % (sem condensação)

Em armazenamento 5% a 95% (sem condensação)

Como encontrar mais informações e recursos

Se você precisa:

Localizar informações sobre práticas de segurança recomendadas para o computador, rever informações sobre a garantia, termos e condições (somente nos EUA), instruções de segurança, informações de normalização, informações sobre ergonomia e contrato de licença do usuário final.

Consulte:

Os documentos sobre segurança e normalização fornecidos com seu computador e também a página de conformidade normativa em

www.dell.com/regulatory_compliance.

As informações deste documento estão sujeitas a alteração sem aviso prévio

© 2009 Dell Inc. Todos os direitos reservados. Impresso nos EUA.

É terminantemente proibida qualquer forma de reprodução deste produto sem a permissão por escrito da Dell Inc.

Marcas comerciais mencionadas neste texto: *Dell*, o logotipo *DELL* e *Vostro* são marcas comerciais da Dell Inc.; *Intel* e *Celeron* são marcas registradas e *Core* é marca comercial da Intel Corporation nos EUA e em outros países.

Os demais nomes e marcas comerciais podem ser usados neste documento como referência às entidades detentoras de tais marcas e nomes ou aos seus produtos. A Dell Inc. declara que não tem interesse de propriedade quanto a nomes e marcas comerciais de terceiros.